

VIS

VIS
WOODDESIGN



VIS WOODDESIGN

Sistema de mobiliario adaptable a las diferentes áreas y niveles en la creación de un nuevo proyecto corporativo.

Mesas de trabajo individual / residencial

Entornos de trabajo en grupo

Salas de reunión: diferentes formas, superficies y materiales.

Altas posibilidades de personalización

Materiales de física y técnica eficientes

Furniture system adaptable to the different areas and levels in the creation of a new corporate project.

Individual worktables for professional or residential use

Group working environments

Meeting rooms: different shapes, surfaces and materials

Great potential for personalisation

Efficient physical and technical materials

Système de mobilier adaptable pour la création de différents espaces et différents niveaux dans de nouveaux projets d'entreprise.

Tables de travail individuelles à usage professionnel ou résidentiel.

Environnements de travail collectifs.

Salles de réunion : différentes formes, surfaces et matériaux.

Hautes possibilités de personnalisation.

Matériaux physiquement et techniquement performants.



Patatas de madera maciza chapeadas en Roble natural o teñido, Nogal americano o lacados en diferentes colores que se unen a viga con una estructura metálica oculta.

Dimensión 600 y 800 mm patas inclinadas en V o individuales unidas a tapas

Solid wood legs with a veneer in natural or stained oak, American walnut or lacquered in different colours, fixed to a beam with a concealed metal structure. Dimensions of 600 and 800 mm with legs in either a slanted V shape, or individually joined to the desktop.

Pieds en bois massif recouverts de placages en chêne naturel ou teinté, noyer américain ou laqués dans différentes couleurs, assemblés à la poutre au moyen d'une structure métallique invisible. Dimensions 600 et 800 mm pieds inclinés en V ou individuels assemblés aux plateaux.







Tapas de acceso a mecanismos en madera o metal pintado, vigas horizontales para el cableado y el apoyo de schukos eléctricos USB RJ45 ... facilitando la mas variada selección de componentes para la electrificación del puesto de trabajo

Covers providing access to mechanisms in wood or painted metal, horizontal housing for cable management and USB RJ45 electric schuko terminals ... enabling a wide selection of components for electrification of the workstation

Trappe d'accès aux mécanismes, en bois ou en métal peint, poutres horizontales pour le passage des cable et l'appui de prises électriques schuko, USB, RJ45 ... qui permettent de sélectionner les composants les plus variés pour l'équipement électrique du poste de travail.

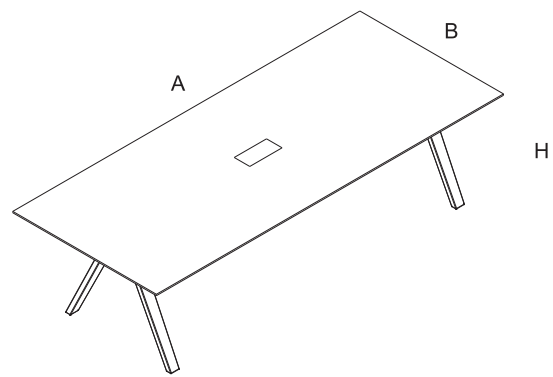
VIS MEETING TABLES/ ELECTRIFICATION OPTIONS





VIS MEETING

VIS MEETING TABLES/ WOOD TOP

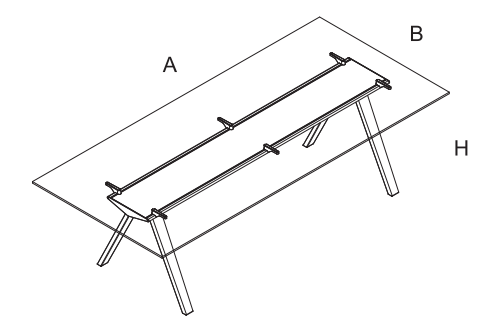






VIS MEETING TABLES / GLASS TOP

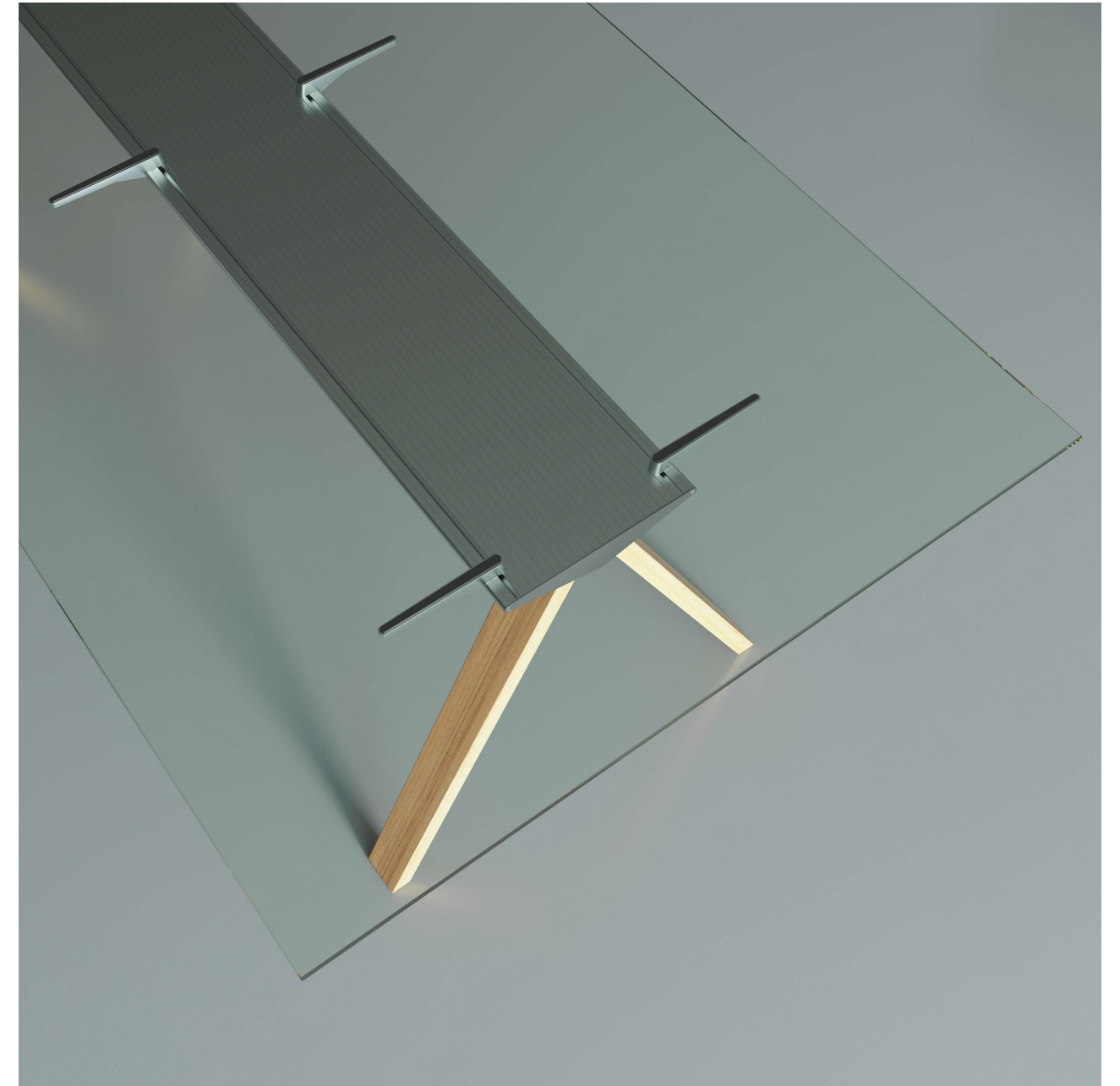
VIS MEETING



Perfil estructural de aluminio extrusionado de 310x45 mm unido a patas inclinadas en forma de V a través de elemento metálico, fácilmente modificable su posición en viga.

Structural extruded aluminium profile of 310x45 mm joined to V-shaped legs by means of a metallic element, making for their easily adaptable position on the beam.

Profil structural en aluminium extrudé de 310 x 45 mm assemblé aux pieds inclinés en V au moyen d'un élément métallique, avec une position facilement modifiable sur la poutre.





Tapas en diferentes chapas de madera natural o lacadas con espesor de tablero de 25mm perfil recto o en ala de avión / ángulos rectos o con radio. Vidrio templado de 10mm o tablero laminado con canto recto.

Desktops in different natural wood veneers or lacquered with a board thickness of 25mm in either a straight or airfoil profile / straight or rounded angles. 10 mm tempered glass or laminated board with a straight edge.

Plateaux dans différents placages de bois, naturels ou laqués, de 25 mm d'épaisseur, profil droit ou en aile d'avion / angles droits ou arrondis. Verre trempé de 10 mm ou panneau melaminé avec chant droit.



VIS MEETING

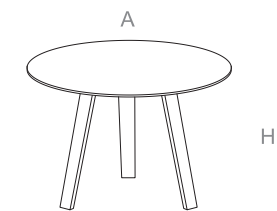
WOODDESIGN

Los acabados y accesorios de VIS permiten su adaptación en cualquier entorno

The VIS finishes and accessories mean that it can be adapted to any environment

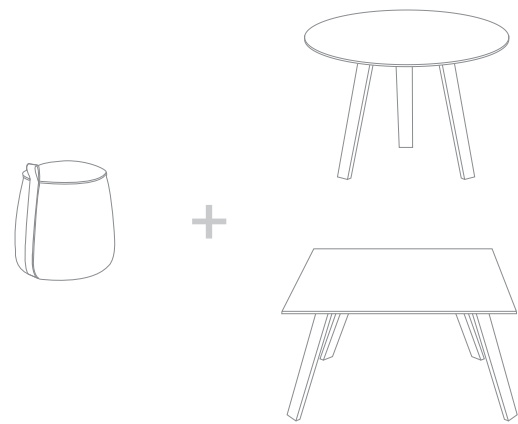
Les finitions et les accessoires de VIS permettent son intégration dans n'importe quel environnement.

VIS MEETING TABLES



OPTION GLASS TOP / WOOD TOP

VIS MEETING TABLES / OPTION POUF





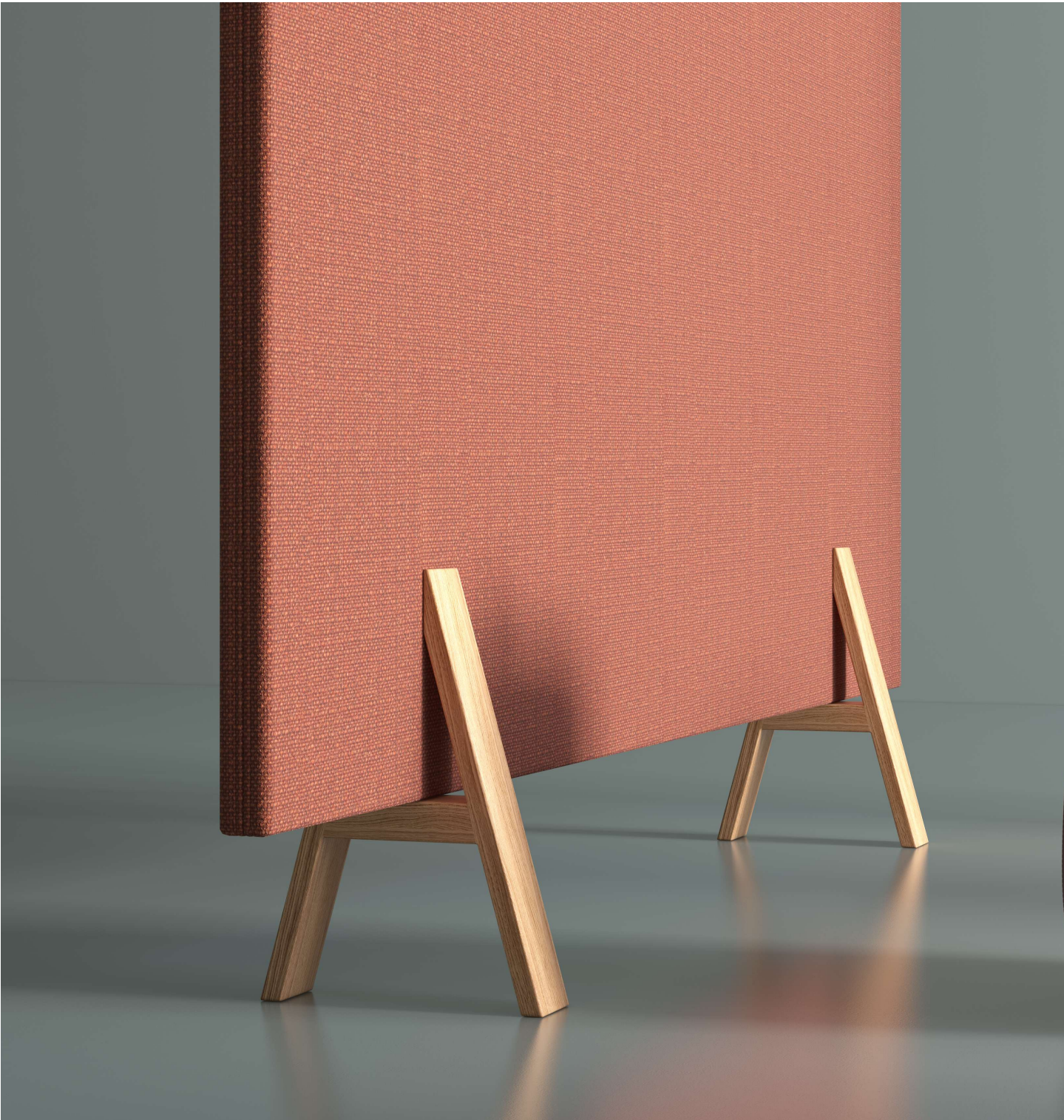
WOODDESIGN

Panel separador con gran capacidad de absorción acústica. Disminuye la reverberación en las atmósferas de trabajo, restaurante y espacios públicos/privados. Núcleo de espuma ignífuga y disponible en todos los textiles propuestos por bk. Pies inclinados realizados en madera maciza y con terminación/acabados bk de madera - lacado.

Room divider with high acoustic absorption capacity. Reduces reverberation in working environments, restaurants and public-private spaces. Fire-resistant foam core available in all of the textiles proposed by BK. Angled feet in solid wood with BKveneer or lacquered finishes.

Cloison de séparation à grande capacité d'absorption acoustique, qui diminue la réverbération dans les atmosphères de travail, restaurants et espaces publics comme privés. Noyau en mousse ignifuge. Disponible dans tous les tissus proposés par BK. Pieds inclinés en bois massif avec les finitions bois - laquées de BK.







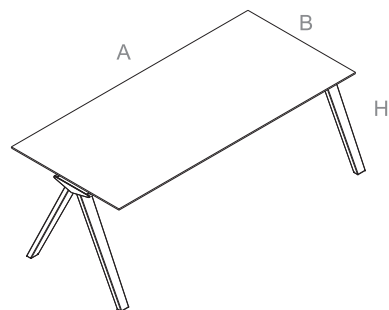
WOODDESIGN / DIRECTION

Nuevos entornos laborales ,nuevos valores en la comunicación corporativa ,nuevos espacios con mayor motivación.

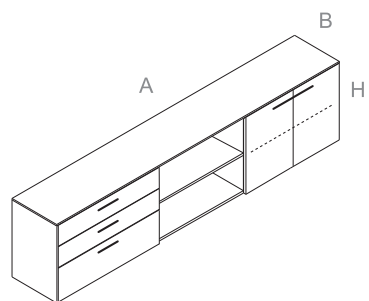
New work environments, new values in corporate communications, new spaces with greater motivation.

De nouveaux postes de travail, de nouvelles valeurs de communication dans l'entreprise et de nouveaux espaces plus motivants.

VIS DIRECTION TABLES



WARDROBE OPTION

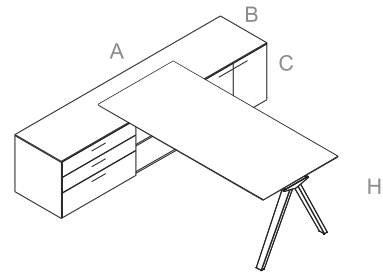


VIS DIRECTION



VIS DIRECTION

VIS DIRECTION TABLES

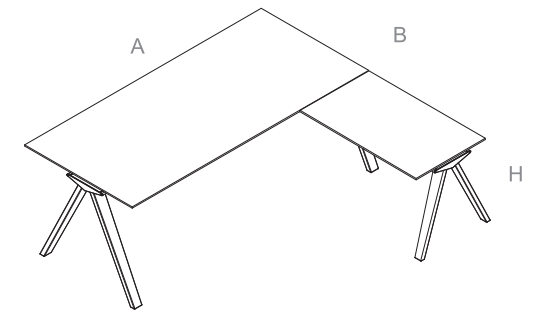






VIS DIRECTION

VIS DIRECTION TABLES





WOODDESIGN / DIRECTION

Nuevos formas de entender la comunicacion

New ways of understanding communication

De nouvelles manières de comprendre la communication.



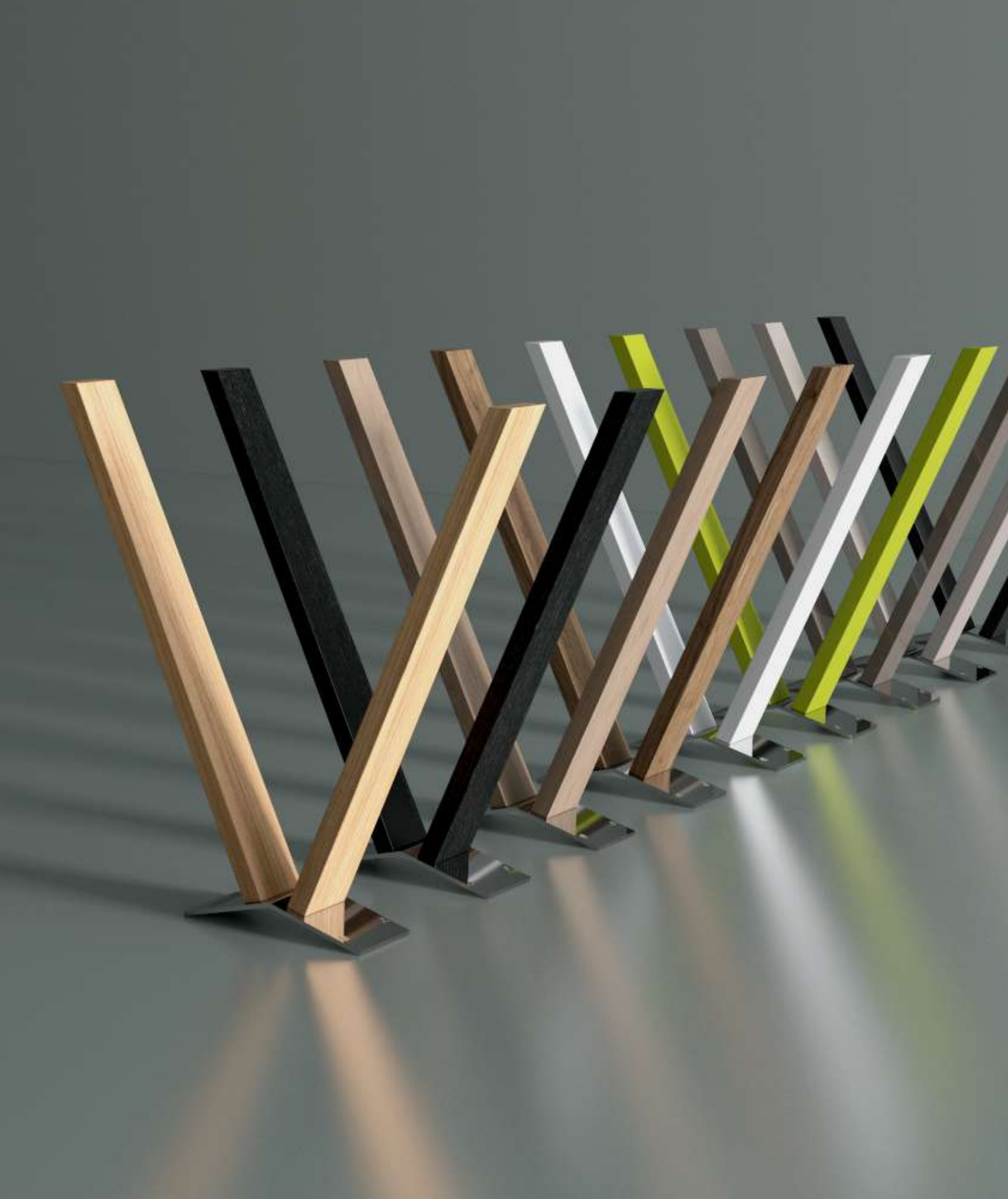
VIS DIRECTION











ACABADOS FIHISHES FINITIONS

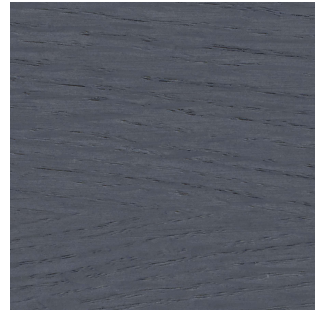
MADERA WOOD EBENISTERIE



CA12 Roble Crema
Cream Oak
Chêne Crème



CA06 Roble Grafito
Graphite Oak
Chêne Teinté Graphite



CA13 Roble Gris Ceniza
Grey Oak
Chêne Gris Cendré



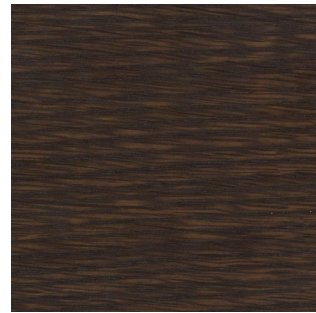
RR Roble Blanco
Whitened Oak
Chêne Blanchi



CA01 Roble Natural
Natural Oak
Chêne Naturel



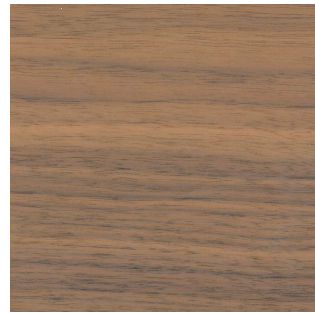
CE01 Cerezo
Cherry
Merisier



CA02 Roble Wengue
Light Wenge Oak
Chêne Teinté Wengé



NA Nogal Americano Teñido
American Walnut
Noyer American

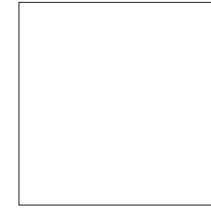


NO02 Nogal Natural
Natural Walnut
Noyer Naturel



CA15 Roble Mousse
Mousse Oak
Chêne Mousse

LACADOS LAQUERS LAQUES



LM01 Blanco Mate
Matte White
Blanc Mate



LM02 Negro Mate
Matte Black
Noir Mate



LM19 Gris Betun Mate
Matte Polished Grey
Gris Bitune Mate



LM20 Gris Claro
Matte Bitumen
Gris



LM21 Gris Tierra Mate
Matte Earth Grey
Gris Terre Mate



LM22 Gris Sombra
Matte Shadowed Grey
Gris Ombre Mate



LM26 Mostaza Mate
Matte Mustard
Moutarde Mate

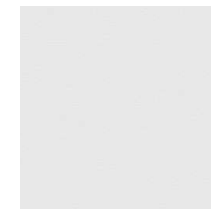


LM29 Rojo Mate
Matte Red
Rouge Mate



LM30 Antracita
Anthracite
Anthracite

LAMINADOS LAMINATED LAMINES



Blanco Egger W1000 ST9



Negro Egger U999ST2



Antracita Egger U961



Gris Ceniza Egger



Roble Ferrara Egger



Nogal Borgoña Egger

COMERCIAL

aitor@bkcontract.com

MARKETING

marketing@bkcontract.com

ADMINISTRACION

administracion@bkcontract.com

+ INFO

support@bkcontract.com

www.bkcontract.com